

LN橡胶式减震器

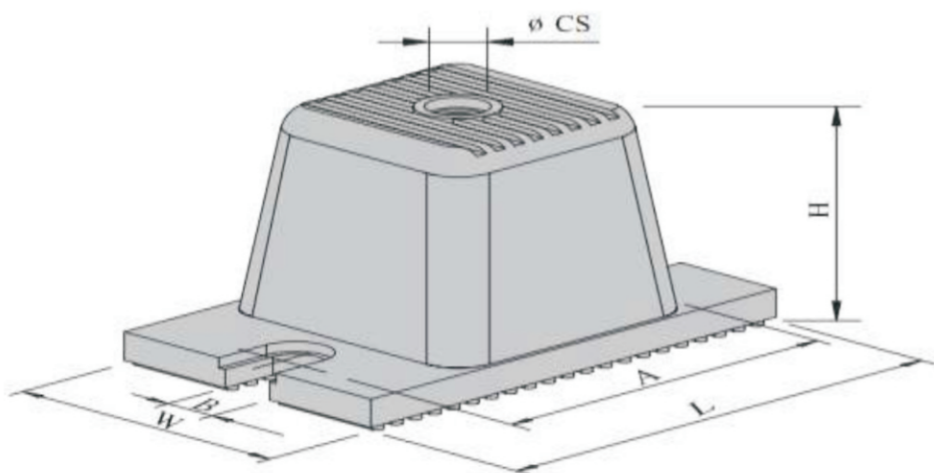
特性

- ★上下固定孔位采用橡胶包裹钢板设计，既增加接触面摩擦力，又充分保证橡胶均匀受力，稳定性强、减震效果佳。
- ★能有效承载各级荷重及变形量，和多向减震。
- ★采用天然橡胶材质，结构坚固，耐候性佳，使用寿命长。
- ★安装简单，适用各类机械设备多样性安装方式。
- ★能有效消除各类旋转式或往复式冲击振动



适用设备

- ★风机、水泵、空调箱、冰水主机
- ★发电机、变压器、空压机、振动机
- ★车载电子设备、车载发电机、车载变压器等一切车载设备
- ★船载控制柜、船载压缩机、船载变压器、船载水泵等一切船载设备
- ★一切旋转式或往复式震动设备等。



产品参数性能

型号	尺寸 (mm)						荷重范围(KG)	
	L	W	H	ΦCS	A	B	Min	Max
LN-100	95	53	48	M10	77	10	50	150
LN-130	128	80	70	M12	101	14	150	450
LN-180	180	118	70	M16	149	14	450	1000

L-JZ矩阵式减震器

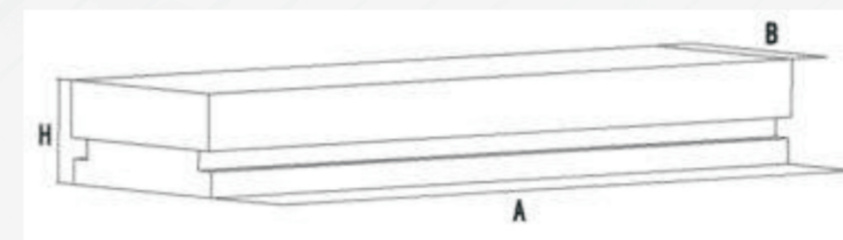
特性

- ★弹簧采用低自然频率值设计，并经ED及烤漆处理，耐候性佳，防震效率高。
- ★弹簧均经热处理及应力消除，抗疲劳性能好。
- ★在额定负荷下，弹簧直径应大于0.8倍的弹簧压缩高度。最少要增加等于50%的额定挠度，弹簧方达到被压实的高度。侧向弹簧刚度必须趋近于0.8倍的垂直弹簧刚度。★内部采用掣震装置设计，安全性能高。
- ★内部阻尼装置设计，有效避免共振现象。
- ★产品外壳采用抗冲击耐腐蚀材料，并做密闭处理。
- ★矩阵式弹簧排列，使弹簧负载后处于最佳工作状态，有效提高防震效率及设备使用寿命。
- ★安装简单，节约工时。



适用设备

- ★变压器、发电机、空压机、振动机等。



产品规格尺寸

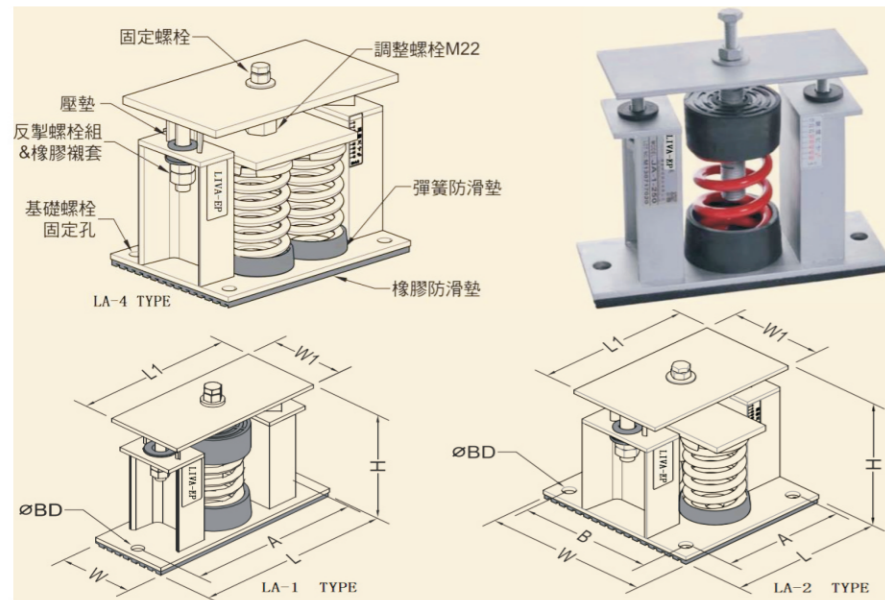
尺寸及颜色可定制

型号	尺寸mm			弹性系数KG/mm	荷重范围KG
	A	B	H		
L-JZ-800	850	300	150	32	720~880
L-JZ-1000	850	300	150	40	880~1100
L-JZ-1200	850	300	150	48	1100~1600
L-JZ-1600	850	300	150	64	1280~1680
L-JZ-2000	1000	300	150	80	1820~2180
L-JZ-2400	1000	300	150	96	2000~2450
L-JZ-2800	1000	300	150	112	2600~3000
L-JZ-3200	1200	300	150	128	2800~3200
L-JZ-4000	1200	300	150	160	3800~4000

LA 弹簧式减震器

特性

- ★弹簧采用低自然频率值设计，并经 ED 及烤漆处理；本体材质为碳钢，表面采用达克罗处理，耐候性佳，防震效率高。
- ★弹簧防锈能力通过 ASTM B-117 及 CNS 8886 盐雾试验测试。
- ★底部防滑及反制螺栓设计，安全性高。
- ★安装简单并可依实际需要调整高度及水平。
- ★能消除机械结构振动，并保护及延长机械寿命。
- ★荷重挠度 25mm、40mm、50mm、75mm。
- ★弹簧直径大于下压至额定挠度之高度的 0.8 倍，其弹簧压实时之下压量大于额定挠度之 50%。



适用设备

- ★冷却水塔、冰水主机、风机、水泵、空调箱、大型水管、风管等共同管架减震支撑。
- ★发电机、空压机、振动机、破碎机、振动电机、振动送料机等。
- ★一切旋转式或往复震动设备等。

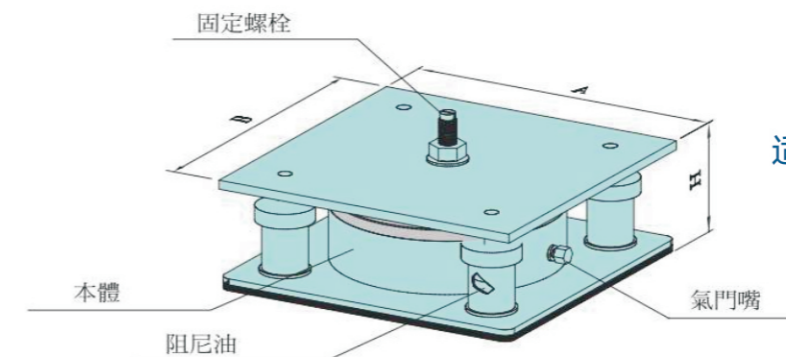
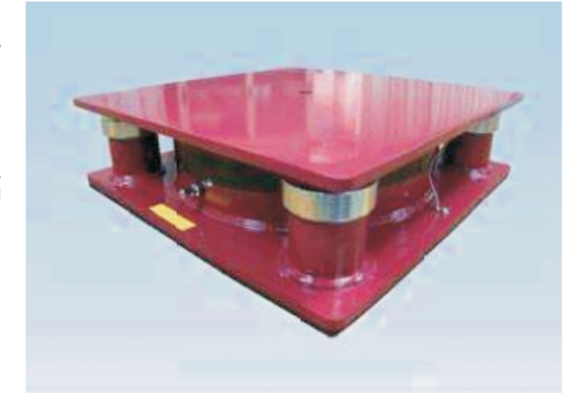
产品参数性能

规格	尺寸mm								孔径 mm	规格	尺寸mm								孔径 mm
	L	W	L1	W1	A	B	H	BD			L	W	L1	W1	A	B	H	BD	
LA-1	260	100	210	100	230	0	195	16	LAD-1	280	125	280	125	250	95	225	16		
LA-2	205	220	205	125	165	180	200	16	LAD-2	280	220	280	220	250	190	225	16		
LA-4	270	190	270	150	230	150	200	16	LAD-4	380	210	380	210	350	180	225	16		
LA-6	400	170	400	170	370	140	197	18	LAS-1	310	230	310	230	260	180	290	18		
LA-9	420	250	420	250	384	214	197	18	LAS-2	320	280	320	280	270	230	305	18		
LCA-1	260	100	210	100	230	0	195	16	LCS-4	440	310	440	310	390	260	305	18		
LCA-2	205	220	205	125	165	180	200	16	LCF-1	370	260	370	200	320	210	390	20		
LAC-4	270	190	270	150	230	150	200	16	LAF-1	370	260	370	200	320	210	430	20		

VB 气垫式减震器

特性

- ★采用 Neoprene Rubber 橡胶材质，与金属一体成型设计，气密性高，后期维护简单。
- ★内设液态阻尼筒，有效避免与设备产生共振。
- ★超低的 3~5HZ 自然频率，适用于一切设备的主动或被动隔振。
- ★独特空气隔振原理，隔振效率 95%以上。
- ★最大使用压力 4.5KG/C m²，阻尼系数 0.12~0.13。



适用设备

- ★三坐标测量机、冲床、变压器、油压裁断机、针刺机、绗缝机、激光机械设备、生产机械设备、食品制药等设备。

产品规格尺寸

型号	尺寸mm			荷重范围 (KG)	自然频率 (HZ)	固定螺栓 CS*L
	A	B	H			
LIVA-400-VB	235	235	120	200~400	3~5	M12-110L
LIVA-700-VB	260	120	120	400~700	3~5	M12-110L
LIVA-900-VB	270	120	120	700~900	3~5	M16-110L
LIVA-1200-VB	300	120	120	900~1200	3~5	M16-110L
LIVA-1600-VB	350	120	120	1200~1600	3~5	M16-110L
LIVA-2000-VB	390	120	120	1600~2000	3~5	M16-110L
LIVA-2800-VB	450	120	120	2000~2800	3~5	M20-150L
LIVA-3500-VB	500	120	120	2800~3500	3~5	M20-150L
LIVA-6000-VB	575	120	120	3500~6000	3~5	M24-150L
LIVA-9000-VB	650	120	120	6000~9000	3~5	M24-150L